

# CXL 70-8HD/...-PT

Robuste, rundstrahlende Feststationsantenne mit 8 dBd Gewinn für das 450 MHz Band

## BESCHREIBUNG

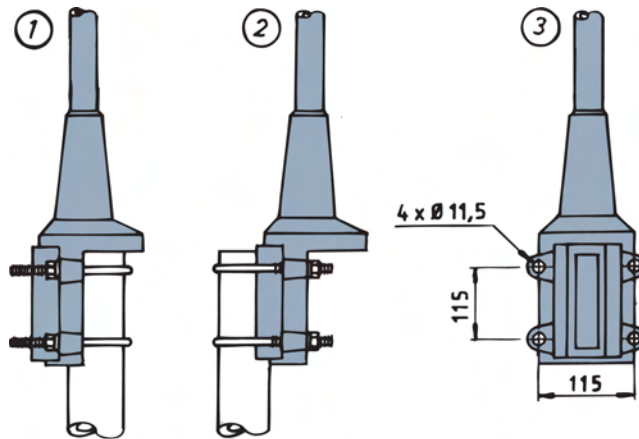
- CXL 70-8HD/...-PT ist eine vertikal polarisierte, rundstrahlende 8 dBd Feststationsantenne für das 450 MHz Band.
- Die Antenne hat eine Bandbreite von 24 MHz. Bei Bestellung ist die Mittenfrequenz bzw. ein Duplex-Frequenzpaar anzugeben.
- Die Antenne wurde durch das Prüflabor der FH-Kiel nach den Anforderungen eines Blitzzeinschlag der Kurvenform (10/350  $\mu$ s Impuls/100 kA gem. EN 61643-11, VDE 0855-300 und VDE 0185-305-114) zertifiziert.
- Die Antenne verfügt über unseren "HD" Mastbeschlag für hohe Belastungen, aus nichtrostendem Aluminium sowie U-Bügeln und Befestigungsmuttern aus Edelstahl.
- Die Antenne ist zur Montage an Mastrohren mit 54 - 105 mm Durchmesser geeignet. Das Kabel kann wahlweise aussen oder innen im Mastrohr geführt werden.
- Auf eine hohe Bandbreite in Bezug sowohl auf SWR als auf Gewinn wurde besonderer Wert gelegt. Sie eignet sich somit für Duplexbetrieb mit großem Tx/Rx Frequenzabstand. Die Phasenlage der strahlenden Elemente ist für maximalen Gewinn in Horizontalrichtung ausgelegt, die Nebenkeulen sind auf ein Minimum reduziert.
- Das Antennenelement ist für störungsfreie Leistung unter allen Klimabedingungen in einem konischen Schutzrohr aus Glasfaser mit geringem Winddruck eingekapselt.
- Um Atmosphärengeräusche wesentlich zu reduzieren, sind alle Metallteile der Antenne DC-geerdet. Deshalb weist die Antenne einen DC-Kurzschluss quer durch das Koaxkabel auf.
- CXL 70-8HD/...-PT ist eine vibrationsfeste, schlanke, korrosionsfeste, moderne Feststationsantenne.



## SPEZIFIKATION

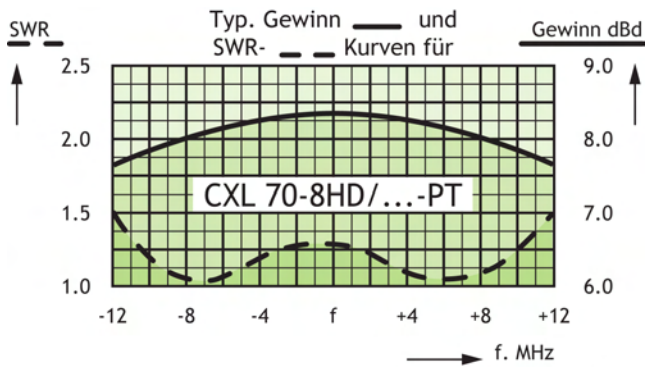
ELEKTRISCH	
MODELL	CXL 70-8HD/...-PT
ANTENNENTYP	Kolinear-Antenne mit hohem Gewinn
FREQUENZ	24 MHz breiter Frequenzbereich innerhalb 380-470 MHz. Bitte Mittenfrequenz oder Tx/Rx Duplexfrequenzen angeben.
IMPEDANZ	Nom. 50 $\Omega$
STRAHLUNG	Omni-direktional
POLARISATION	Vertikal
GEWINN	10 dBi 8 dBd
ÖFFNUNGS- WINKEL	12°
BANDBREITE	24 MHz
SWR	$\leq 1.5$
MAX. LEISTUNG	250 W
ANTISTATIK-SCHUTZ	Alle Metallteile DC-geerdet (Stecker zeigt einen DC-Kurzschluss)
MECHANISCH	
TEMP. BEREICH	-30°C $\rightarrow$ +70°C
ANSCHLUSS	N-Buchsen
WINDFLÄCHE	0.29 m <sup>2</sup>
WINDLAST	368 N @ 160 km/h
WINDGESCHWINDIGKEIT	Getestet bis 200 km/h
FARBE	Marineweiß
MATERIAL	Radom: polyurethanbeschichtetes Glasfiber Montagebeschlag: Seewasserbeständiges Aluminium, polyester-beschichtet
GESAMTLÄNGE	ca. 5.3 m (abhängig von der Frequenz)
GEWICHT	Ca. 9 kg
MONTAGE	An Masten mit 54-105 mm Durchmesser

## UNIVERSAL-MONTAGEBESCHLAG



- ① Mastrohr  $D_i$ , min. = 54 mm  
Mastrohr  $D_a$ , max. = 105 mm
- ② Mastrohr  $D_i$ , min. = 54 mm  
Mastrohr  $D_a$ , max. = 105 mm

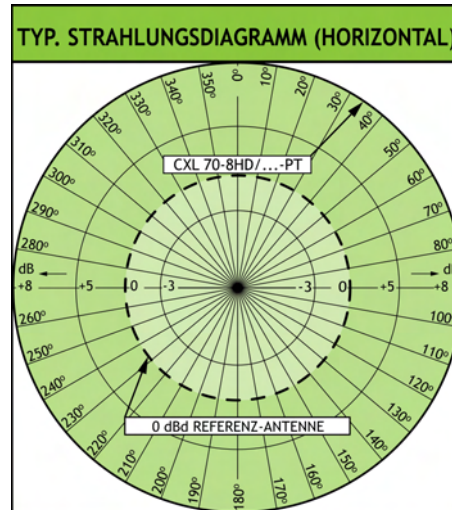
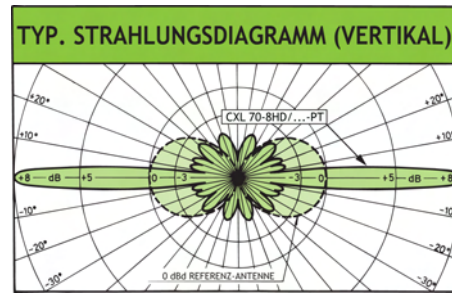
## TYPISCHE GEWINN UND SWR-KURVEN



## BITTE BEACHTEN

Die Antenne CXL 70-8HD/...-PT ist frei stehend bei mehr als 200 km/h getestet worden. Es wird aber empfohlen, bei Einsatz der CXL 70-8HD/...-PT in Gebieten mit Windgeschwindigkeiten von mehr als 150 km/h die Antenne seitlich am Mast zu montieren, und die Topsektion des Glasfibertubus zusätzlich mit einem Beschlag zu stabilisieren.

## TYPISCHE STRAHLUNGSDIAGRAMM



PROCOM A/S behält sich das Recht vor, Änderungen ohne vorherige Ankündigung vorzunehmen.  
19/11/2008