

PRO-DIPX 225/330-N

Diplexer für die Bereiche 0-225 MHz und 330-1300 MHz



BESCHREIBUNG:

- ★ Mehrbereichsweiche (Diplexer) zum Koppeln oder Auftrennen der zwei Bereiche 0-225 MHz und 330-1300 MHz.
- ★ Äusserst breitbandige Bereiche - für diverse Anwendungen einsetzbar.
- ★ Extrem kleine Abmessungen.
- ★ Schnelle Montage mit seitlichen Befestigungslaschen.
- ★ N-Buchsen für alle Anschlüsse.

SPEZIFIKATION:

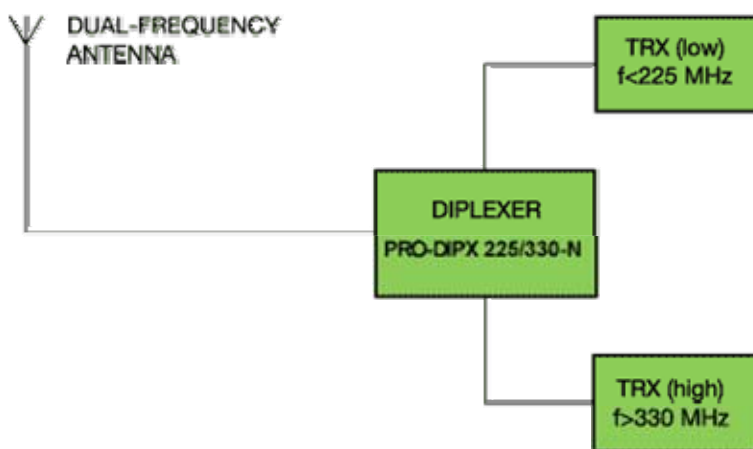
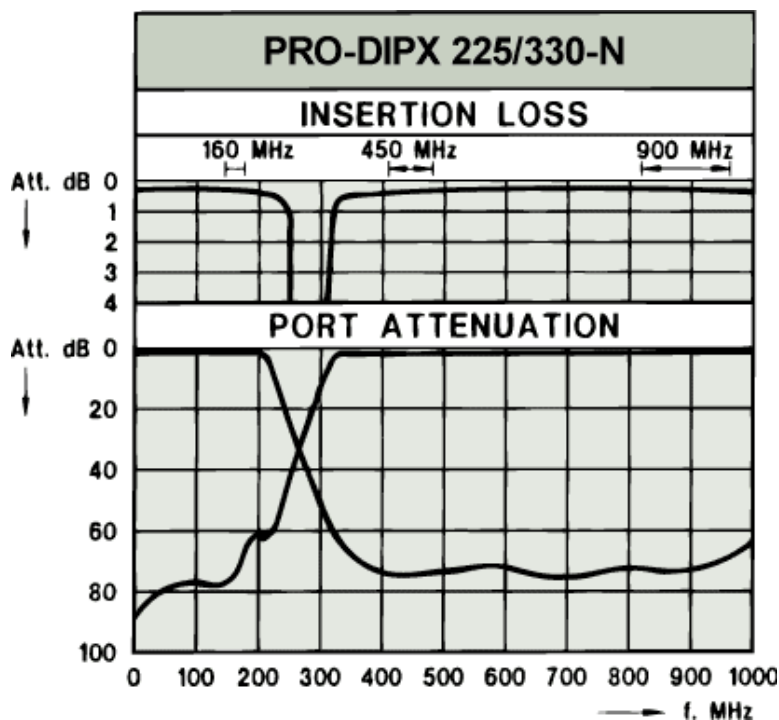
ELEKTRISCH		
FREQUENZ	Low Port	: 0-225 MHz
	High Port	: 330-1300 MHz
MAX. EINGANGS-LEISTUNG	35 Watt je Port	
EINSATZVERLUST	0-225 MHz	: ≤ 0.5 dB
	330-1300 MHz	: ≤ 0.5 dB
ENTKOPPLUNG	Low zum High Port: ≥ 45 dB	
IMPEDANZ	50 Ω an allen Anschlüssen	
MECHANISCH		
TEMPERATURBEREICH	-30° C → +70° C	
ANSCHLÜSSE	Low	: N-Buchse
	High	: N-Buchse
	Antenne	: N-Buchse
ABMESSUNGEN (L x B x H)	138 (incl. N-Buchsen) x 152 (incl. Befestigungslaschen) x 35 mm	
GEWICHT	ca. 350 g	

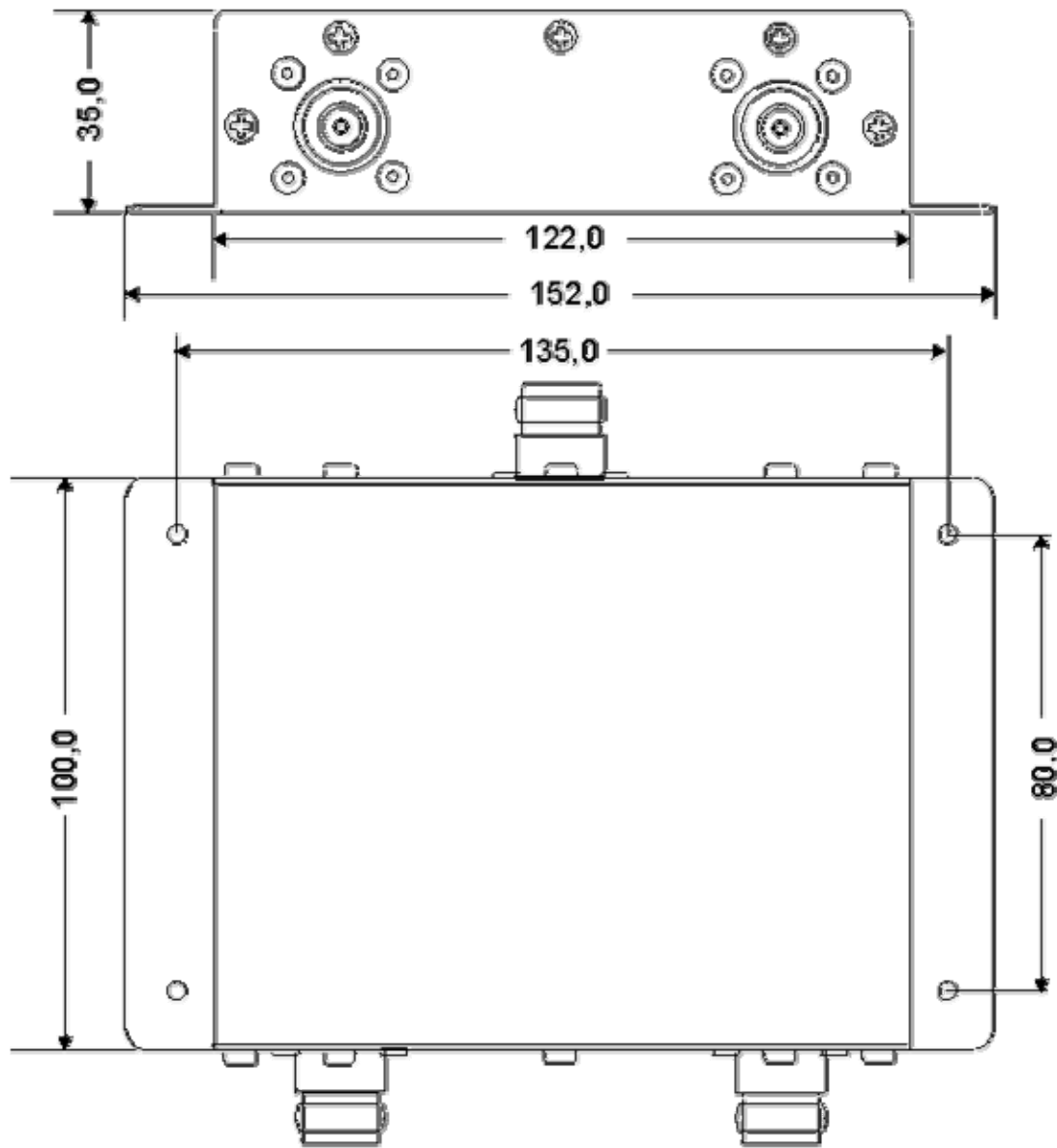
Der PRO-DIPX 225/330-N ermöglicht den Betrieb von zwei Sender/Empfängern (je einer pro Frequenzbereich) an einer gemeinsamen Antenne. Siehe untere Skizze. Die Antenne muss eine Doppelfrequenzantenne in Resonanz auf den verwendeten Frequenzen beider Bänder sein. Die Funkgeräte können ohne gegenseitige Beeinträchtigung unabhängig voneinander verwendet werden. Üblicherweise wird der Diplexer in der Nähe der Funkanlagen montiert, sodass lediglich ein Kabel zur Antenne zu verlegen ist. Der Diplexer ist sowohl für ortsfeste als für mobile Anwendungen geeignet.

Der Diplexer schützt die beiden Empfängereingänge vor Beschädigungen durch den Sender des jeweils entgegengesetzten Bandes und wirkt als dämpfungsarme Einheit zwischen Funkgeräten sowie Antenne, ohne den jeweils anderen Zweig zu belasten.

Der Diplexer kann mit jeder Kombination von Sender/Empfängern in den Frequenzbereichen von 0-225 MHz und 330-1300 MHz betrieben werden.

Für ortsfeste sowie für mobile Anwendungen sind Doppelfrequenzantennen erhältlich.





[zurück zur Übersicht](#)