

LW-1''

Universeller Mast- Montagebeschlagn für Antennen zur Montage auf 1'' Wasserrohrgewinde

PROCOM

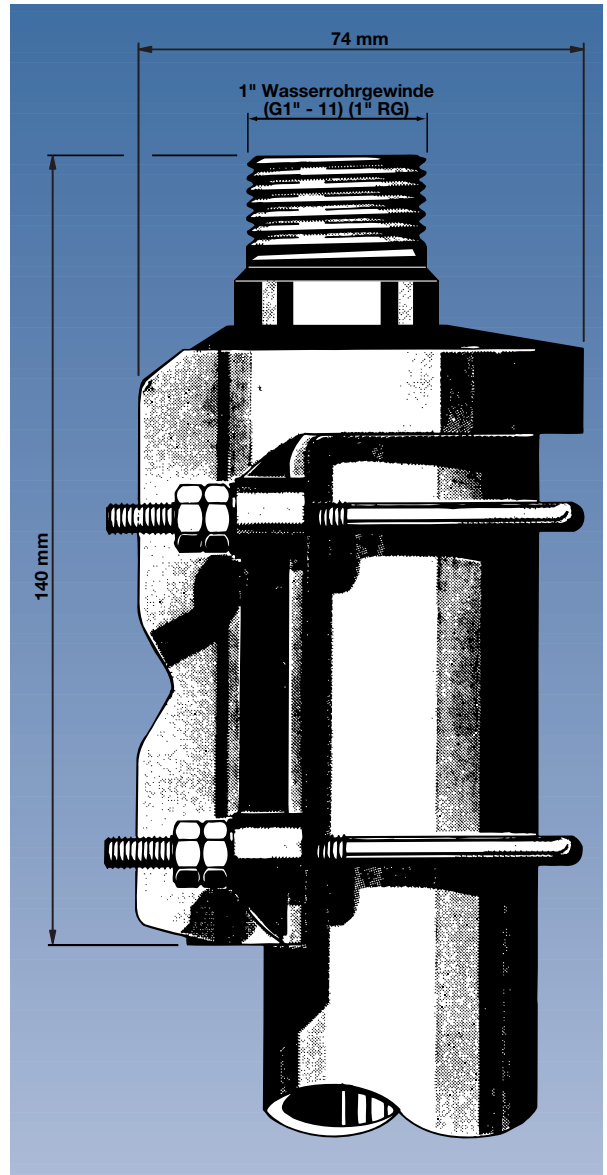


BESCHREIBUNG:

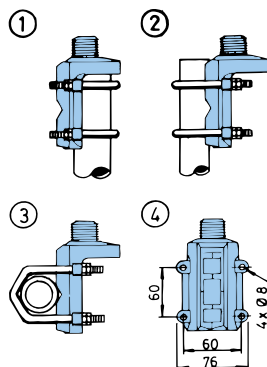
- ★ Der LW-1'' Universell-Mastbeschlagn ermöglicht die Montage aller Antennen, die für Montagen auf 1'' Wasserrohren ausgelegt sind, an horizontalen oder vertikalen Mastrohren mit 16 - 54 mm Außendurchmesser.
- ★ Im Maritimbereich ist das 1'' Wasserrohrmontage-System für Antennen weltweit verbreitet. Die Antennen sind mit einer Drehverschraubung für 1'' Wasserrohrgewinde ausgestattet. Folgende PROCOM Antennenmodelle sind für diese Montageart ausgelegt : CXL 3-1, CXL 2-1, CXL 2-3, CXL-VHF/GSM, CXL 70-1/..., CXL 70-3, CXL 900-1/..., CXL 900-3/..., CXL 1800-1/..., CXL 900/1800 und GPS 4/.... Diese Antennentypen können direkt mit dem LW-1'' Beschlagn montiert werden.
- ★ Der LW-1'' ist ein leichter, epoxid-beschichteter Montagebeschlagn aus korrosionsfestem Aluminium. Die zugehörigen Befestigungsschellen und Muttern bestehen aus rostfreiem Edelstahl.
- ★ Die Konstruktion des Beschlagns ermöglicht eine Kabelführung wahlweise innerhalb oder ausserhalb des Mastrohres.
- ★ Beachten Sie, dass eine Antenne immer so freistehend wie möglich montiert werden sollte. In der Nähe der Antenne befindliche Objekte, speziell parallele Metallteile (weitere Antennen, Kabel etc.), können das SWR und das Strahlungsdiagramm gravierend beeinträchtigen.
- ★ Der LW-1'' Mastbeschlagn ist Teil einer kompletten Reihe von PROCOM Halterungen für Antennen zur 1'' Montage. Die komplette Reihe ist unten dargestellt. Mit Hilfe des FLG oder eines dieser Beschlagnge kann eine Vielzahl an Montageanwendungen gelöst werden.

SPEZIFIKATION:

MODELL	LW 1''
ANWENDUNG	Universalbeschlagn zur Montage v. Antennen für 1'' Befestigung an vertikal oder horiz. Masten von 16 - 54 mm Durchm.
FARBE	Gold
ABMESSUNGEN	siehe Zeichnung
GEWICHT	ca. 0.39 kg
MONTAGE	An 16-54 mm Mastrohre, siehe Zeichnung

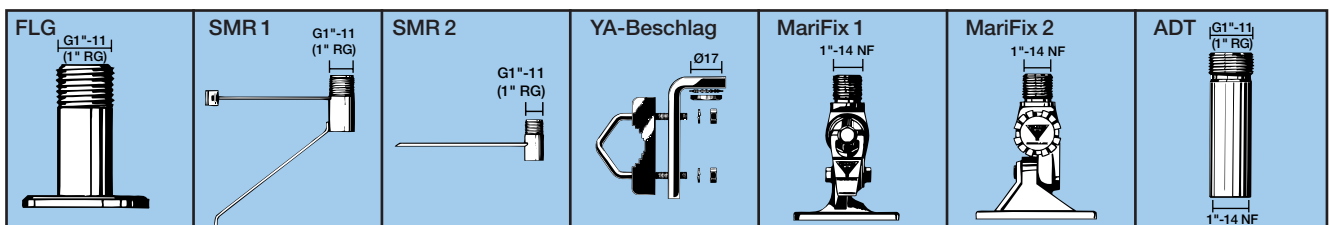


MONTAGE-HINWEIS:



- ① Mastrohr D_j , min. = 30 mm
Mastrohr D_j , max. = 54 mm
- ② Mastrohr D_{a1} , max. = 54 mm
Mastrohr D_{a1} , min. = 16 mm
- ③ Mastrohr D_{a2} , max. = 54 mm
Mastrohr D_{a2} , min. = 16 mm

WEITERES ZUBEHÖR:



PROCOM A/S behält sich das Recht vor, Änderungen ohne vorherige Ankündigung vorzunehmen.